

Si necesitas una instalación urgente de cerraduras en Barcelona fuera de horario laboral, sigue leyendo. En situaciones imprevistas pocos detalles son más importantes que la elección del cerrajero, por eso vale la pena comparar opciones y conocer cómo funciona un servicio 24 horas; aquí encontrarás consejos para elegir con criterio y enlaces útiles para contacto rápido como [cerrajero 24 horas Barcelona](#) antes de cerrar tu decisión. Si llamas en festivo, prepárate para una prima por la urgencia y por la disponibilidad fuera de horario.

Qué esperar de un cerrajero 24 horas en Barcelona

Un cerrajero nocturno no solo abre puertas, también evalúa riesgos y propone soluciones duraderas. En la práctica, el cerrajero revisará el estado del cerrojo, la alineación del marco y la calidad del bombín antes de proponer un cambio. Las opciones varían desde bombines anti-rotura hasta cerraduras multipunto, cada una con ventajas y límites que conviene conocer.

Reparación frente a sustitución: criterios prácticos

Cuando los fallos son puntuales y el mecanismo conserva buen ajuste, una reparación suele alargar la vida útil sin costes elevados. Cuando el bombín muestra desgaste, o si hubo manipulación, conviene plantear un cambio completo. A veces la mejor inversión a medio plazo es colocar una cerradura de calidad compatible con la puerta en vez de parchear sistemas obsoletos.

Qué pagar y cuándo: precios típicos para instalaciones nocturnas

Los precios varían según hora, tipo de cerradura y desplazamiento, y por la noche suelen incrementarse respecto al horario laboral. Si el cerrajero te ofrece un presupuesto en firme por teléfono, **duplicado de llaves urgente** verifica que incluya desplazamiento, mano de obra y piezas si fueran necesarias. Para evitar sorpresas solicita precio final aproximado y tiempo estimado de llegada, y confirma si el cerrajero trabaja con factura y garantía.

Llegada rápida: señales de un servicio eficaz

Un cerrajero con buena reputación suele publicar tiempos de llegada realistas y ofertas de servicio 24 horas que cumple con constancia. Además de la velocidad, interesa que el cerrajero vaya equipado; un mal equipamiento hace la intervención más larga y más cara. Tener a mano el teléfono y el WhatsApp de un servicio fiable ahorra tiempo cuando hay prisa y ayuda a controlar el proceso.

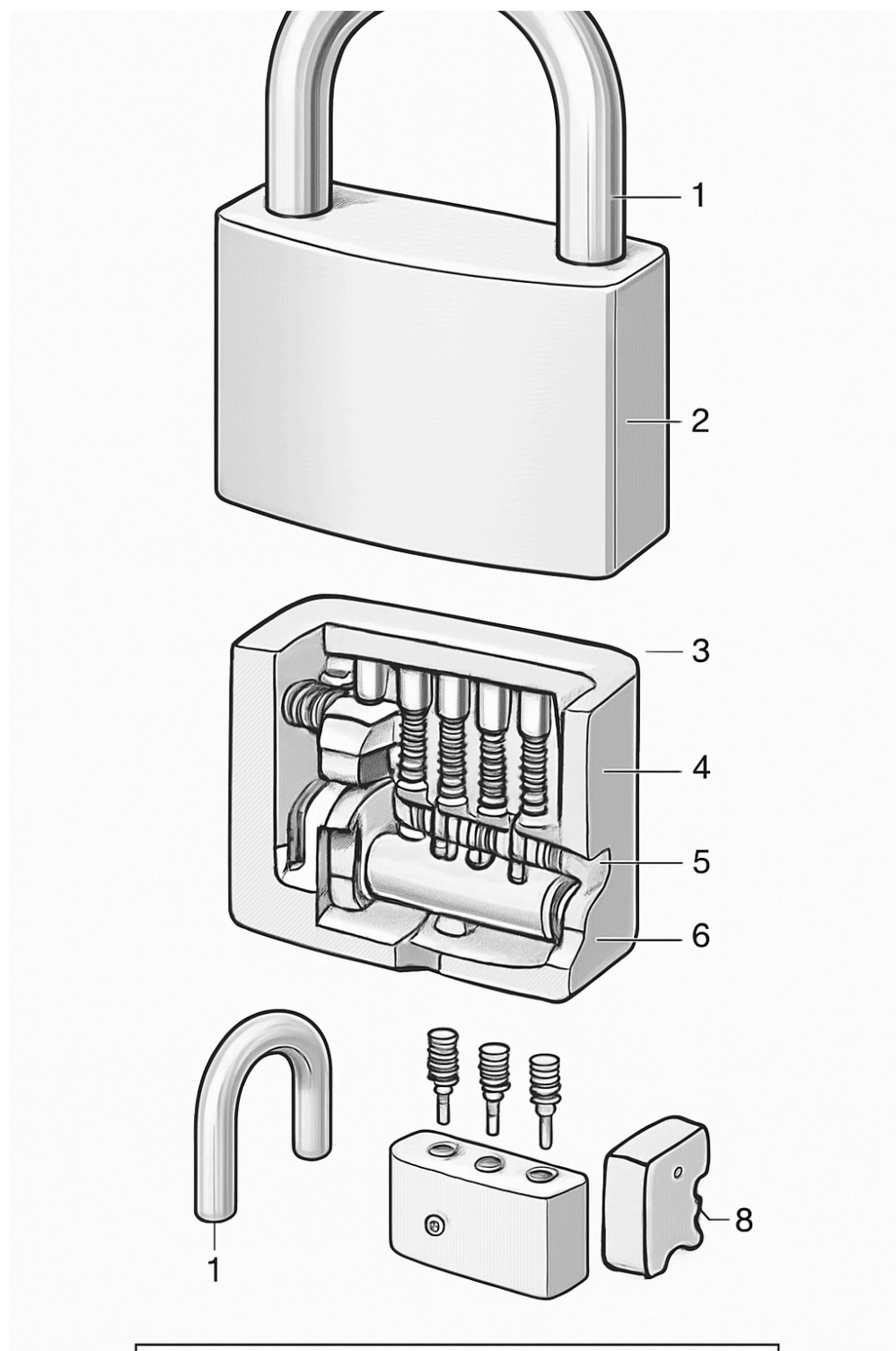
Dónde encontrar reseñas y referencias fiables en Barcelona

Evita confiar solo en puntuaciones altas sin contexto; las descripciones cortas no sustituyen a una reseña detallada. Si el profesional tiene experiencia con puertas acorazadas y blindadas en Barcelona, es una ventaja para instalaciones complejas. Un cerrajero que entrega factura y ofrece garantía de mano de obra se compromete y da respaldo legal ante problemas posteriores.

Cilindros y sistemas: qué elegir según riesgo y presupuesto

Los cilindros con certificación contienen elementos que resisten extracción y manipulación, y su coste refleja esa mejora de seguridad. Para puertas de entrada con uso frecuente, este tipo de cerraduras sube el nivel de

seguridad con un impacto estético bajo. Evalúa si el tráfico de personas y la naturaleza del inmueble justifican ese salto tecnológico antes de invertir.



Seguridad extra tras una apertura de emergencia

Si hubo daño en el cilindro o en [amaestramiento de llaves](#) la cerradura original, no dejes la reparación para más tarde; un parche temporal puede convertirse en nueva vulnerabilidad. Algunas técnicas de cierre temporal reducen el riesgo, pero conviene tratarlas como medidas transitorias y programar la instalación definitiva cuanto antes. Conservar comunicación y justificantes reduce problemas administrativos y te da respaldo legal si hace falta.

Estrategias para pagar menos y mantener protección

Elegir bien el punto intermedio entre barato y excesivamente caro evita gastos superfluos. Puedes limitar costes optando por un cilindro de calidad en vez de una cerradura entera cuando la puerta está en buen estado. A veces pagar un poco más por un trabajo bien hecho evita reparaciones repetidas y, al final, resulta más económico.

Por qué guardar un contacto fiable antes de la emergencia

Tener a mano al cerrajero con referencias y tiempos de llegada conocidos reduce el estrés y mejora la resolución del problema. Un contacto de confianza suele ofrecer recomendaciones de productos y garantías que te evitan búsquedas de última hora. Recuerda que un buen profesional también da consejos preventivos, y esa orientación puede evitar intervenciones futuras costosas.

Contacto y última guía práctica para intervenciones nocturnas en Barcelona

Prepara dirección exacta, tipo de puerta y una breve descripción de la incidencia antes de llamar para ahorrar tiempo y obtener un presupuesto preliminar. Exige transparencia en costes y confirma si el presupuesto incluye piezas, mano de obra y desplazamiento; eso evita sorpresas al finalizar. Si buscas un servicio con atención 24 horas y llegada rápida en Barcelona, guarda este enlace para contacto directo: [cerrajero cerca de mí Barcelona](#) y utilízalo cuando necesites intervención urgente.

Si te llevas solo una idea, que sea esta: prioriza seguridad y garantías por encima del precio en servicios nocturnos.