

Cuando la cerradura decide dejarte a pie y el reloj marca horas inhóspitas, conviene saber a quién llamar. Saber distinguir entre precio justo y presupuesto inflado te coloca en mejor posición al pedir ayuda. En Barcelona puedes comprobar opciones reales y contactar a profesionales con experiencia, por ejemplo [cerrajero urgente Barcelona](#), para tener una referencia rápida sobre disponibilidad y tarifas. Este texto reúne consejos, expectativas de tiempo y coste, y decisiones prácticas para elegir un cerrajero 24h urgente con llegada rápida.

Servicios básicos de un cerrajero 24h en Barcelona

Un cerrajero responsable aclara si hay coste por desplazamiento y cuánto tardará en llegar. En la mayoría de los casos el desplazamiento nocturno suele costar más que el trabajo diurno, y la urgencia puede añadir un recargo. Si la puerta no está dañada, la apertura suele ser más económica que el cambio de cerradura.

Explicar si la puerta es blindada, acorazada o simple influye en la respuesta y en la estimación del tiempo. Si indicas "puerta blindada", es probable que el cerrajero te confirme si puede abrirla sin romperla o si hará falta cambio de bombín.

Cómo distinguir un cerrajero serio de un improvisado

Solicitar nombre, empresa y CIF reduce significativamente la posibilidad de fraude. Un recibo claro y el desglose de costes son distintivos de un servicio legal y responsable. Leer opiniones recientes ayuda a calibrar la experiencia real de otros clientes en Barcelona.

He atendido clientes que aceptaron el primer precio sin preguntar y pagaron de más; esa lección se aprende rápido. Pide garantía escrita sobre piezas y mano de obra para quedarte tranquilo tras la intervención. La garantía y la factura son pruebas que te protegen frente a problemas posteriores.

Técnicas para apertura sin daños

Con vespa de herramientas y experiencia se puede abrir una **extracción llaves rotas** cerradura sin romperla, aunque depende del tipo de bombín. Cuando se consigue abrir sin cambiar el bombín, el coste suele reflejar solo la mano de obra y el desplazamiento. Ver ejemplos de trabajos anteriores y preguntar por técnicas usadas te dará confianza en la elección.

Para que todo salga bien prepara documentación que acredite que eres el titular del domicilio; eso evita suspicacias.

Cuánto cuesta un cerrajero en Barcelona

Los precios nocturnos en Barcelona varían, pero puedes esperar un rango orientativo para no quedarte sorprendido. Sustituir un bombín por uno de seguridad homologado sube el coste, pero mejora la protección y vale la pena en muchos casos. Pide siempre un desglose por teléfono y confirma si el precio final incluye IVA y desplazamiento.

Si no hay riesgo inmediato, comparar dos llamadas puede ahorrar bastante dinero.

Qué valorar si necesitas cambiar cerradura en Barcelona

No todos los cerramientos aceptan cualquier modelo, por eso la visita y la comprobación in situ son esenciales. Elegir un bombín certificado reduce la probabilidad de aperturas no autorizadas y suele venir con garantía. Una sustitución sencilla lleva media hora; en casos de puertas antiguas o acorazadas el trabajo se extiende.

Si vives en un edificio con comunidad, comprueba normas sobre cerraduras antes de instalar un modelo que afecte a la portería.

Decidir entre llegada rápida y presupuesto

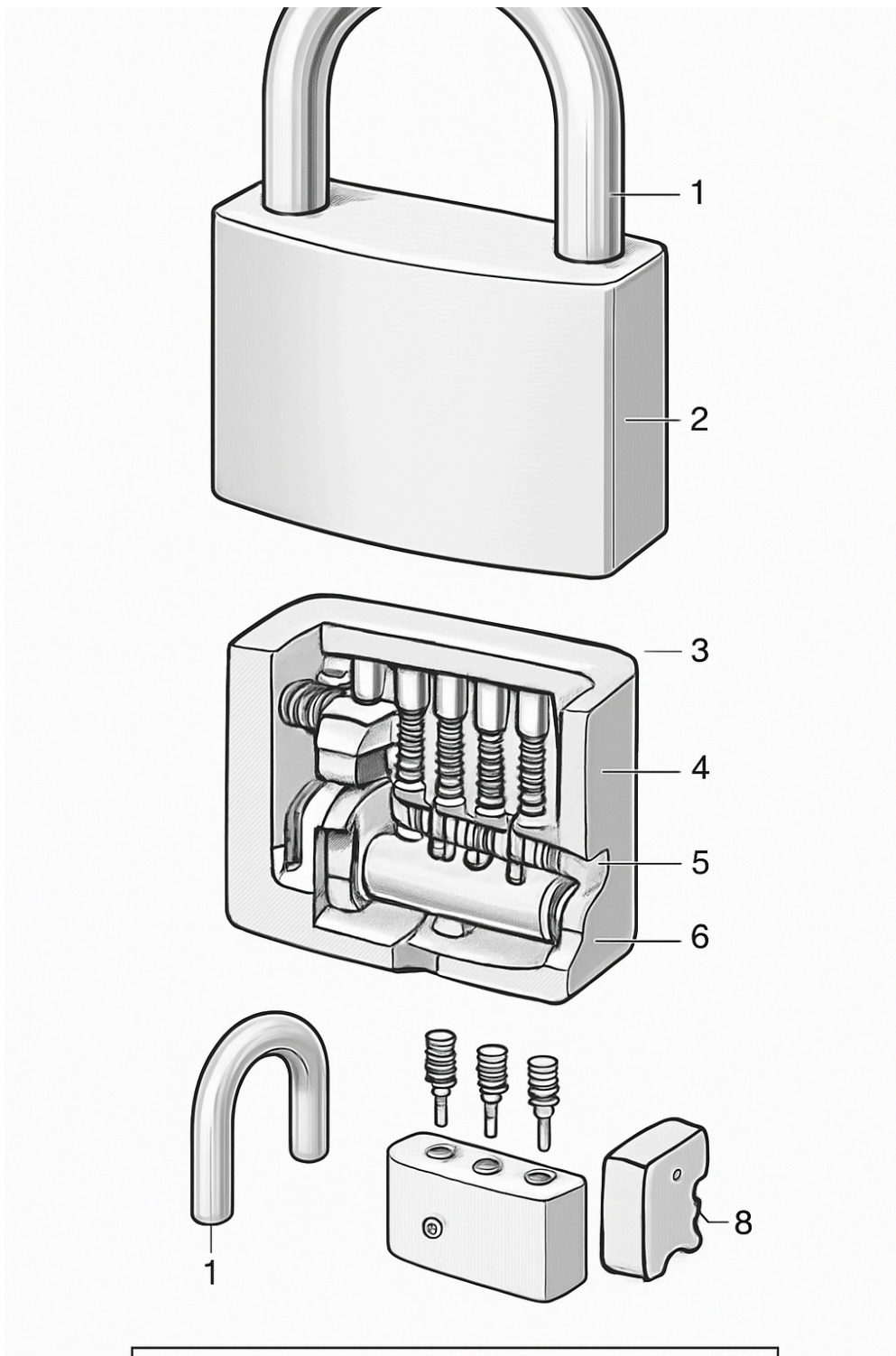
En emergencias valora primero la seguridad y luego el precio; una solución rápida que deje la puerta segura es prioritaria. Indica tu ubicación exacta y un punto reconocible para que el técnico no de vueltas buscando la puerta. Abrir un coche requiere herramientas y formación diferente; consulta por separado si tu problema es un vehículo.

Si quieres una referencia rápida de contacto y disponibilidad, puedes comprobar opciones como [cerrajero a domicilio Barcelona](#) para comparar tiempos de respuesta y tarifas.

Cómo preparar la llamada para obtener una llegada rápida y correcta factura

Proporcionar información clara reduce las idas y vueltas y hace que el técnico llegue preparado. La confirmación por escrito de un precio aproximado evita malentendidos al cobrar. Decidir con información sobre opciones evita decisiones impulsivas bajo estrés.

Para una comprobación rápida de disponibilidad y precios, consulta también [cerrajero en Barcelona precio](#) y compara antes de confirmar.



Qué hacer después de una apertura de urgencia

Exige factura y guarda el contacto del técnico por si aparece un problema al día siguiente. Un servicio de mantenimiento evita atascos estacionales y desgaste que provoca muchas llamadas nocturnas. Consulta varias opciones y pide presupuesto para comparar coste versus mejora real de seguridad.

Respuestas rápidas a dudas habituales

En distritos céntricos se puede esperar 15-30 minutos y en periferia ese tiempo aumenta, según la hora y el tráfico. ¿Es caro pedir un cerrajero de madrugada? Sí, suele tener recargo nocturno; el sobreprecio puede ser del 30 al 100% según la empresa. ¿Qué documentos pide el cerrajero? Normalmente tu DNI y alguna prueba de residencia o titularidad del piso.

Para presupuestos y comprobación de servicios en Barcelona, revisa opciones en línea como [cerrajero en Barcelona barato](#) y guarda varios contactos confiables.

Reflexión práctica final sobre cuándo llamar y cómo evitar arrepentimientos

Valorar contexto y riesgo te ayuda a decidir si aceptar el primer técnico o esperar una segunda opinión. La factura y la garantía son tu defensa si algo falla o si la pieza necesita cambio en días siguientes. La experiencia enseña que pagar un poco más por profesionalidad suele ahorrar tiempo y factura en el mediano plazo.

Si quieres comparar tiempos de llegada, garantías y precios para una intervención urgente, consulta disponibilidad y reseñas en [cerrajero en Barcelona contacto rápido](#).